



# CANCELAS BATIENTES

RAIDER 2500  
AP 350  
XT 2500  
FLEXI 300  
FORTY 4  
FORTY 44  
FORTY 40  
FORTY 65  
FORTY 65 SP  
EM 73N  
ZT 71



# Sistemas de apertura para Cancelas Batientes

	TIPO DE INSTALACIÓN			FUERZA EMPUJE (N)	CARRERA VÁSTAGO (mm)
	RESIDENCIAL	COMUNITARIO	CONTINUO		
<b>RAIDER 2500</b>	X			2500	400
<b>AP350</b>	X			3500	400
<b>XT 2500</b>	X			2500	320
<b>FLEXI 300</b>	X			150 Nm	120 °
<b>FORTY 4</b>	X			2500	270
<b>FORTY 44</b>	X	X		3500	270
<b>FORTY 40 6M/7M</b>		X		6400	270/390
<b>FORTY 65 6M/7M</b>		X	X	6400	270/390
<b>FORTY 65 6MSP</b>		X		6400	270
<b>EM 73N</b>	X			280 Nm	110 °
<b>ZT71</b>	X	X		410 Nm	110 °



RAIDER 2500



XT 2500



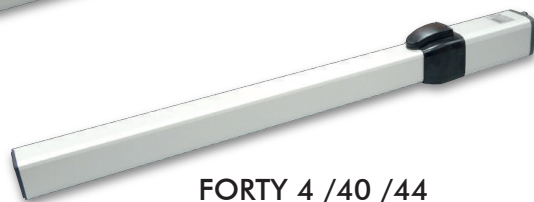
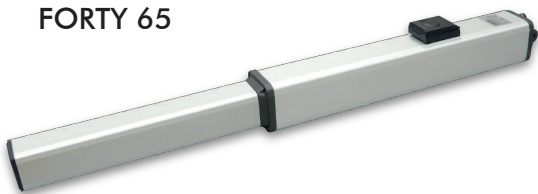
FLEXI 300



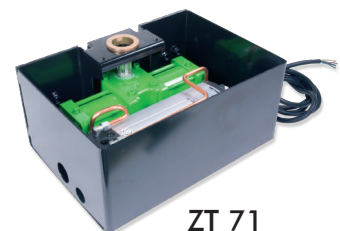
AP 350

CICLOS HORA	ANCHO MAXIMO HOJA (m)	TECNOLOGÍA
10	2,0	electromecánica 24 Vcc
18	2,0 (sin electrocerradura) 3,0 (con electrocerradura)	electromecánica 230Vac
30	2,5 (sin electrocerradura) 3,0 (con electrocerradura)	electromecánica 230Vac
30	3,5 (con electrocerradura)	electromecánica 24 Vcc
30	1,8 (sin electrocerradura) 3,0 (con electrocerradura)	hidráulica
40	1,8 con bloqueo 4,0 sin bloqueo	hidráulica
50	2,0 con bloqueo 6,0/7,0 sin bloqueo	hidráulica
60	2,0 con bloqueo 6,0/7,0 sin bloqueo	hidráulica
60	2,0 con bloqueo 6,0/7,0 sin bloqueo	hidráulica
15	1,8 (sin electrocerradura peso max hoja 400 kg) 3,5 (con electrocerradura peso max hoja 200 kg)	electromecánica 24 Vcc
40	2 (sin electrocerradura, Versión B) 4 (con electrocerradura, Versión SF5)	hidráulica enterrada

FORTY 65



FORTY 4 /40 /44



ZT 71



FORTY 65 6MSP



EM 73 N

# RAIDER 2500



Operador electromecánico irreversible a 24 Vcc.

Uso residencial con antiplastamiento electrónico, final de recorrido mediante tope mecánico. Brida posterior para atornillar, finales de carrera de sencilla regulación mecánica que lo hacen ideal para cancelas de aluminio y PVC, y desbloqueo con llave hexagonal. Programación sencilla por autoaprendimiento.

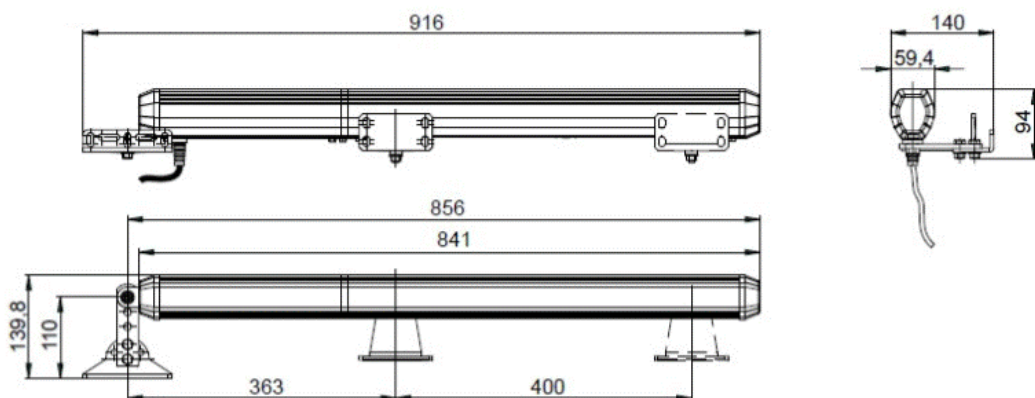
Programación avanzada por ajuste individual de parámetros. Función ajustable para zonas de viento.

## Especificaciones técnicas

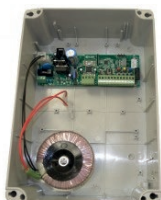
Alimentación	230 V <sub>ac</sub>
Alimentación motor	24 V <sub>cc</sub>
Frecuencia	50/60 Hz
Potencia absorbida	100 W
Fuerza de empuje	2500 N
Carrera	400 mm
Velocidad lineal	16 mm/sec
Rango térmico	-20 °C/+65 °C

- Cumple con la normativa vigente de seguridad en cuanto a la detección de obstáculos y la inversión del movimiento de acuerdo a EN12453 y 12445
- Programación con capacidad de autoaprendizaje para variar los parámetros a través de un menú sencillo e intuitivo.
- Equipado con finales de carrera mecánicos
- Posibilidad de conexión a kit de baterías

## DIMENSIONES



## ACCESORIOS RELACIONADOS



Cuadro RSK 24-2500



Mando TX4S



Banda de cable



Fotocélula



Electrocerradura



# AP 350

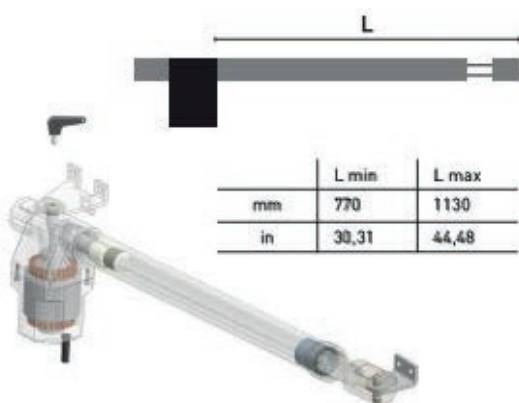
Operador electromecánico irreversible de 230 Vac para puertas batientes de hasta 3 mts. Construido sobre un robusto chasis de aluminio inyectado y lacado al horno con resina epoxi especial para exteriores.

## Especificaciones técnicas

Alimentación	230 Vac/50 Hz
Potencia	350 W
Corriente	1,8 A
Fuerza empuje	3500 N
Carrera	400 mm
Tiempo maniobra 90°	19 s
Factor de trabajo	40 %
Termoprotección	150° C
Rango térmico	-20 °C/+70 °C
Protección IP	44
Peso	6 Kg
Condensador Incorporado	8 µF
Velocidad vástago	1,8 cm/s

- Operador electromecánico de robusta construcción.
- Rápida y fácil instalación.
- Desbloqueo sencillo y rápido.

## DIMENSIONES Y DETALLES



Ataque delantero



Desbloqueo

## ACCESORIOS RELACIONADOS



Cuadro A40DG



Mando TX4S



Banda de cable



Fotocélula



Electrocerradura



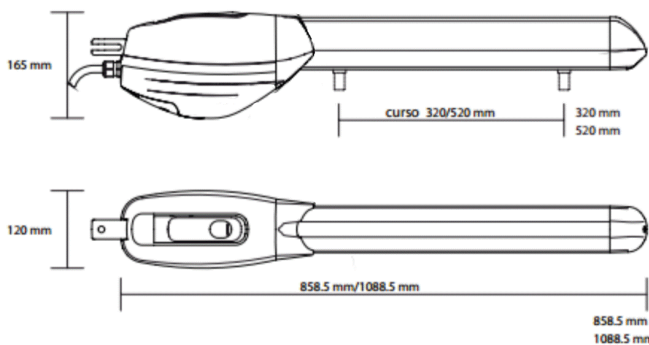
## XT 2500

Operador electromecánico de 230 Vac para puertas batientes de hasta 3/4 mts según versión. Construido sobre un robusto chasis de aluminio inyectado y lacado al horno con resina epoxi especial para exteriores. Utilización residencial y pequeña comunidad.

Especificaciones técnicas	XT 2500	XT 2500L
Alimentación	230 Vac/50 Hz	230 Vac/50 Hz
Potencia	200 W	200 W
Corriente	1,1 A	1,1 A
EMpuje	2500 N	2500 N
Recorrido	320 mm	520 mm
Tiempo apertura 90°	19 s	27 s
Factor de trabajo	40 %	40 %
Termoprotección motor	140 °C	140 °C
Rango térmico	-20 °C/+55 °C	-20 °C/+55 °C
Grado de protección	IP 43	IP 43
Peso	7,2 Kg	7,8 Kg
Condensador Incorporado	15 µF	15 µF
Velocidad	1,66 cm/s	1,66 cm/s
Ancho de hoja	3 mts	4 mts

- Robusto chasis con sinfin de transmisión en una sola pieza soportada en rodamientos.
- Tuerca de transmisión sinfin fabricada en bronce.
- Finales de carrera integrados (opcional el de cierre).
- Desbloqueo rápido y suave.

### DIMENSIONES Y DETALLES



Sinfin de acero con tuerca en bronce



Motor 230 V



Final de carrera apertura

### ACCESORIOS RELACIONADOS



Cuadro A40DG



Mando TX4S



Final de carrera cierre



Banda de cable



Fotocélula



Electrocerradura



## FLEXI 300

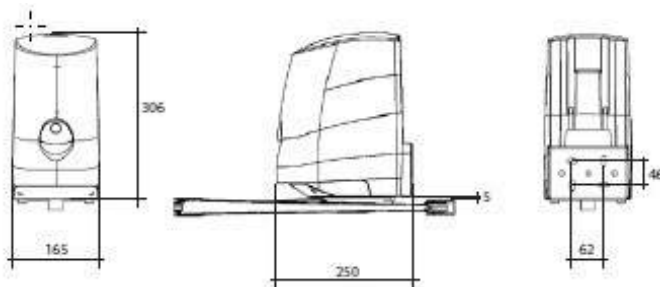
Operador electromecánico irreversible a 24 Vcc. de brazo articulado y uso residencial. Deceleración de velocidad en los finales de recorrido ajustable por autoaprendizaje y limitador electrónico de par.

### Especificaciones técnicas

Alimentación	230 V <sub>ac</sub>
Potencia	45 W
Par máximo	150 N
Ángulo de apertura	120°
Peso max hoja	300 Kg
Ancho max hoja	3,5 mts
Grado de protección	IP 44
Seguridad antiplastamiento	Electrónica
Finales de carrera	Micro Interruptores (Opcional)
Rango térmico	-20 °C/+55 °C

- Cuadro de maniobras a bordo con programación completamente por autoaprendizaje.
- Brazo articulado con un tope mecánico, para ajustar la carrera deseada y para evitar el posicionamiento en ángulo negativo.
- Desbloqueo con la posibilidad de llave personalizada.
- Baterías opcionales Kit de 24 V.
- Mueve puertas de longitud máxima ala de 3m sin cerradura eléctrica y 3,5m con electrocerradura.

### DIMENSIONES Y DETALLES



Brazo articulado

### ACCESORIOS RELACIONADOS



Mando TM4



Banda de cable



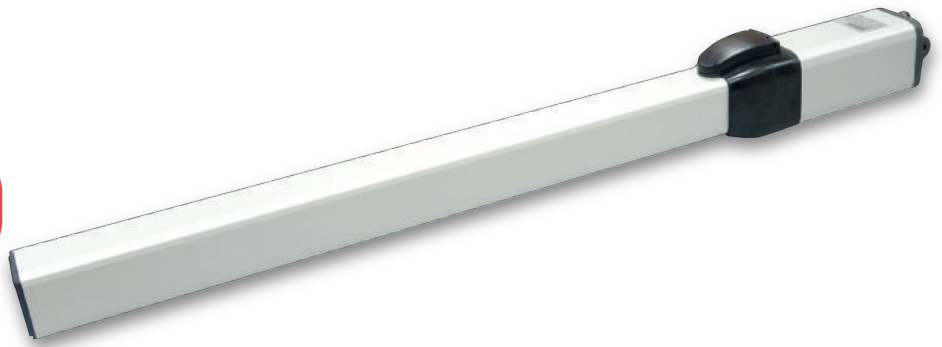
Fotocélula



Electrocerradura



# FORTY 4/44



Operador hidráulico para cancelas batientes de una o dos hojas, uso residencial. Válvulas de seguridad antiplastamiento incorporadas. Desbloqueo rápido de emergencia. Carrera útil del vástago 270 mm. Diámetro del vástago 18 mm.

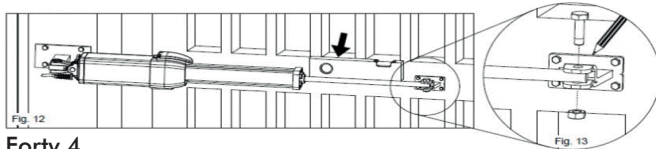
Especificaciones técnicas	FORTY 4	FORTY 44
Alimentación	230 Vac/50 Hz	230 Vac/50 Hz
Potencia	180 W	200 W
Carrera	270 mm	270 mm
Velocidad	1,5 cm/s	1,5 cm/s
Fuerza	250 daN	350 daN
Diámetro Vástago	18 mm	18 mm
Ancho hoja	3 m	4 m
Ciclos/hora	40 c/h	50 c/h
Rango térmico	-40 °C/+60 °C	-40 °C/+60 °C
Termoprotección	130 °C	130 °C

- Silencioso y fiable.
- Robusto chásis de aluminio extrusionado.
- Anclajes articulados.
- Válvulas de seguridad antiplastamiento

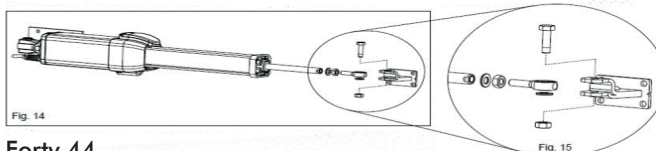
## VERSIONES DISPONIBLES

	FORTY 4C	FORTY 4SF	FORTY 44C	FORTY 44SF
Bloqueo hidráulico	en cierre	NO	en cierre	NO
Fuerza empuje	250 daN	250 daN	350 daN	350 daN
Ciclos/hora	40	40	50	50
Ancho hoja	2 m	3 m	2 m	4 m

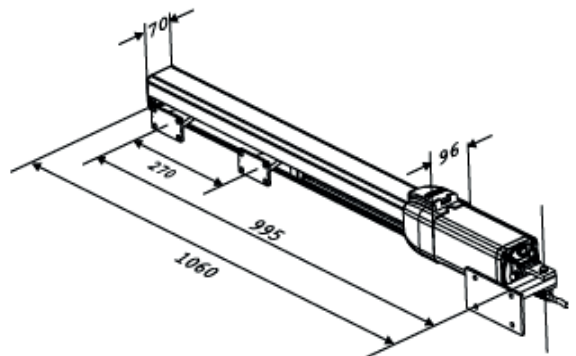
## DIMENSIONES Y DETALLES



Forty 4



Forty 44



## ACCESORIOS RELACIONADOS



Cuadro A40DG



Mando TX4S



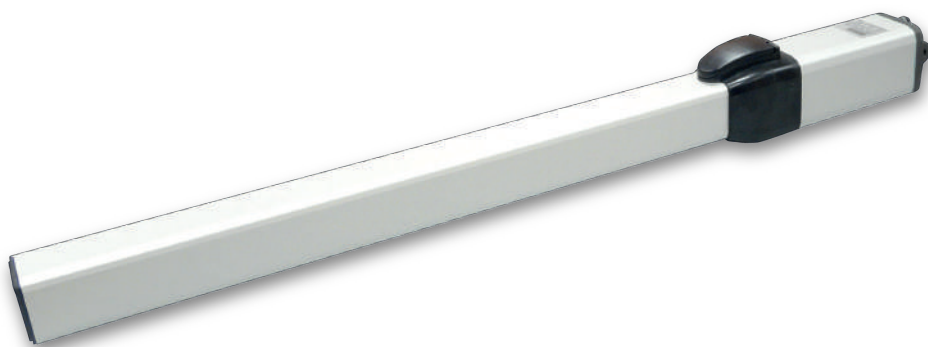
Banda de cable



Fotocélula



Electrocerradura



## FORTY 40

Operador hidráulico para cancelas batientes de una o dos hojas, uso intensivo. Deceleración de velocidad en finales de recorrido. Valvulas de seguridad antiplastamiento incorporadas. Desbloqueo rápido de emergencia. Carrera útil del vástago 270mm y 390mm. Diámetro del vástago de 20mm.

### Especificaciones técnicas FORTY 40 6M FORTY 40 7M

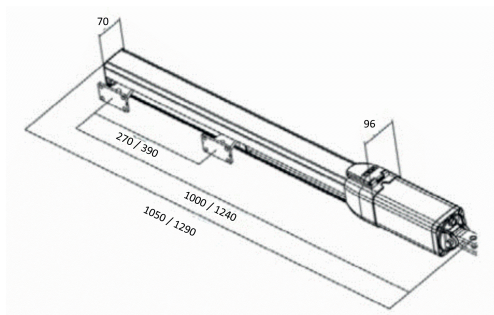
Alimentación	230 Vac/50 Hz	230 Vac/50 Hz
Potencia	220 W	220 W
Corriente	1 A	1 A
Carrera	270 mm	390 mm
Velocidad	1 cm/s	1 cm/s
Fuerza	640 daN	640 daN
Diámetro Vástago	20 mm	20 mm
Ancho hoja	6 m	7 m
Ciclos/hora	60 c/h	60 c/h
Rango térmico	-40 °C/+60 °C	-40 °C/+60 °C
Termoprotección	130°	130°

- Silencioso y fiable.
- Seguridad antiplastamiento por válvulas ajustables.
- Disponible en versiones con deceleración en los finales de recorrido.
- Versiones con bloqueo en ambas direcciones, sólo cierre, sólo en la apertura, sin bloqueo.
- Carrera de 270 mm o 390 mm.
- Diámetro de vástago 20 mm.

### VERSIONES DISPONIBLES

	FORTY 40 6M			FORTY 40 7M	
	SF FC	SF	C	SF	C
Bloqueo hidráulico	NO	NO	en cierre	NO	en cierre
Carrera vástago	270	270	270	390	390
Ancho de hoja	6 m	6 m	2 m	7 m	3 m
Deceleración	Cierre	Cierre/Apertura	Cierre/Apertura	Cierre/Apertura	Cierre/Apertura

### DIMENSIONES Y DETALLES



Ataque delantero

### ACCESORIOS RELACIONADOS



Cuadro A40DG



Mando TX4S



Banda de cable

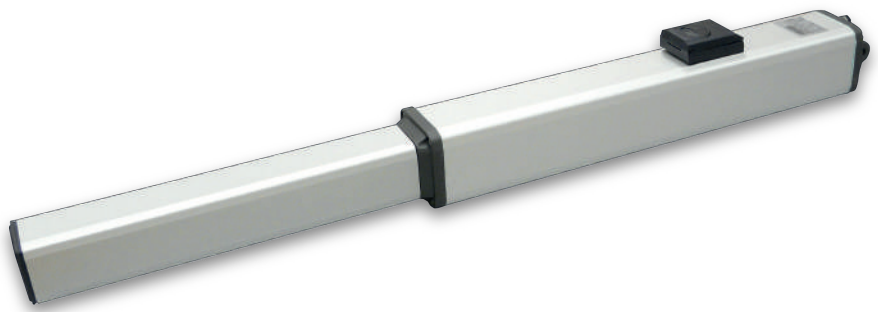


Fotocélula



Electrocerradura

# FORTY 65



Operador hidráulico para cancelas batientes de una o dos hojas, uso continuo. Deceleración de velocidad en finales de recorrido. Válvulas de seguridad antiplastamiento incorporadas. Desbloqueo rápido de emergencia. Carrera útil del vástago 270mm y 390mm. Diámetro del vástago 20mm.

## Especificaciones técnicas FORTY 65 6M FORTY 65 7M

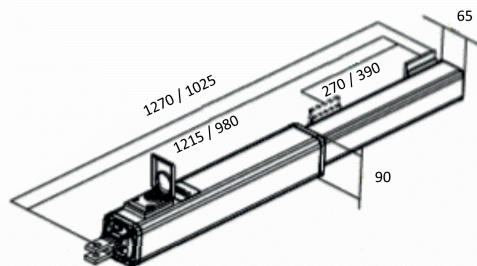
Alimentación	230 Vac/50 Hz	230 Vac/50 Hz
Potencia	220 W	220 W
Corriente	1 A	1 A
Carrera	270 mm	390 mm
Velocidad	1 cm/s	1 cm/s
Fuerza	640 daN	640 daN
Diámetro Vástago	20 mm	20 mm
Ancho hoja	6 m	7 m
Ciclos/hora	70 c/h	70 c/h
Rango térmico	-40 °C/+60 °C	-40 °C/+60 °C
Termoprotección	130 °C	130 °C

- Silencioso y fiable.
- Válvulas de seguridad antiplastamiento.
- Modelos con 270 mm o 390 mm de carrera.
- Versiones con bloqueo en ambas direcciones, sólo cierre, sólo en la apertura, sin bloqueo.
- Diámetro del vástago 20 mm

## VERSIONES DISPONIBLES

	FORTY 65 6M			FORTY 65 7M	
	SF FC	SF	C	SF	C
Bloqueo hidráulico	NO	NO	en cierre	NO	en cierre
Carrera vástago	270	270	270	390	390
Ancho hoja	6 m	6 m	2 m	7 m	3 m
Deceleración	Apertura	Apertura/Cierre	Apertura/Cierre	Apertura/Cierre	Apertura/Cierre

## DIMENSIONES Y DETALLES



Ataque delantero

## ACCESORIOS RELACIONADOS



Cuadro A40DG



Mando TX4S



Banda de cable



Fotocélula



Electrocerradura



## FORTY 65 6MSP

Operador hidráulico para cancelas de una hoja batiente, uso intensivo. Instalación de bomba fuera de hoja para evitar la transmisión de vibraciones a la estructura del edificio. Válvulas de seguridad antiplastamiento incorporadas. Deceleración de velocidad en los finales de recorrido. Vástago de 20mm de diámetro y carrera útil de 270mm.

### Especificaciones técnicas

#### Central hidráulica:

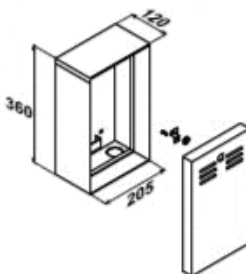
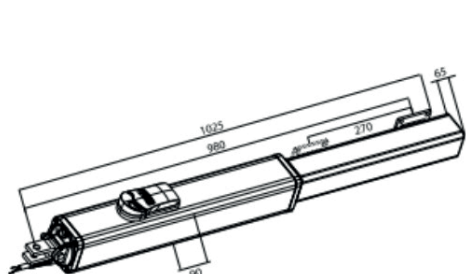
Alimentación	230 Vac
Potencia	220 W
Corriente	1 A
Rango térmico	-40 °C / +60 °C
Ciclos/hora	60 c/h
Caudal	1 L/min
Dimensiones	360x205x120 mm

#### Cilindro Actuador:

Carrera	270 mm
Velocidad	1 cm/s
Fuerza	650 daN
Diámetro vástago	20 mm
Deceleración	Cierre / Apertura
Longitud hoja	6 m
Longitud latiguillos	2 m

- Operador hidráulico de uso intensivo.
- Bomba separada que evita ruidos y vibraciones en la puerta metálica.
- Válvulas de antiplastamiento incorporadas.
- Funcionamiento silencioso y muy fiable.

### DIMENSIONES Y DETALLES



Ataque delantero

### ACCESORIOS RELACIONADOS



Cuadro A40DG



Aceite



Mando TX4S



Banda de cable



Fotocélula



Electrocerradura

# EM 73 N



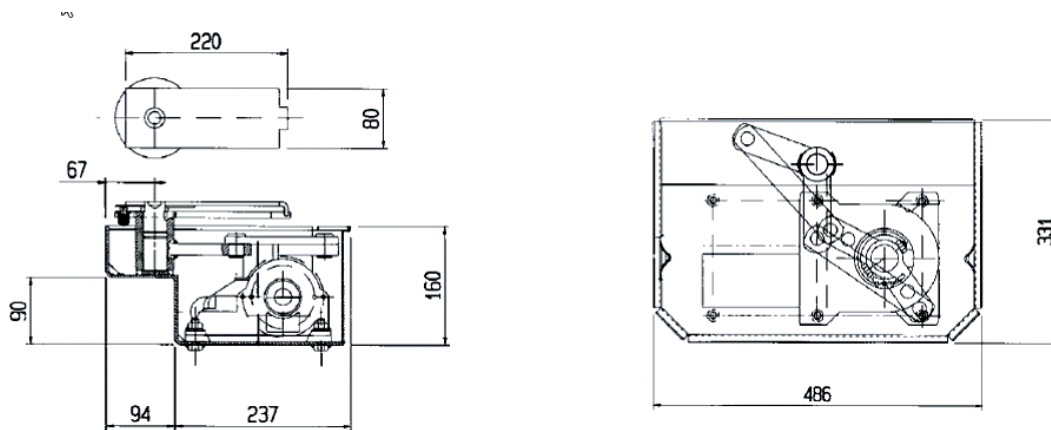
Sistema electromecánico a 24 Vcc. compuesto por motorreductor y contenedor autoportante con desbloqueo.

## Especificaciones técnicas

Alimentación	230 V <sub>ac</sub> /50 Hz
Alimentación de motor	24 Vcc
Ángulo de apertura	110°/140°/180°
Ancho hoja	1,8/3,5 m
Peso hoja	400/200 Kg
Protección IP	67
Potencia	200 W
Corriente	10 A
Par	280 Nm
Rango térmico	-20 °C/+70 °C
Tiempo de apertura 110°	20 s
Deceleración	Opcional

- Operador a 24 Vcc bajo pavimento.
- Apertura estándar de 110°. Opcionalmente 140° y 180°.
- Seguridad de utilización garantizada mediante el uso del cuadro T4 Power.
- Desbloqueo a llave opcional.
- Deceleración en finales de recorrido opcional.

## DIMENSIONES



## ACCESORIOS RELACIONADOS



T4 Power



Mando TX4S



Banda de cable



Fotocélula



Electrocerradura



# ZT 71

Sistema hidráulico enterrado compacto. Pistón y central montados juntos en el mismo contenedor. Deceleración en el final de los recorridos de apertura y cierre. Desbloqueo de emergencia y válvulas antiplastamiento incorporadas.

## Especificaciones técnicas

### Central hidráulica:

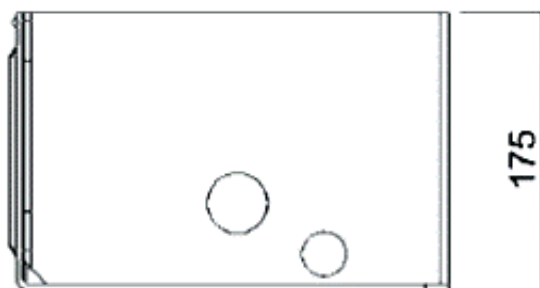
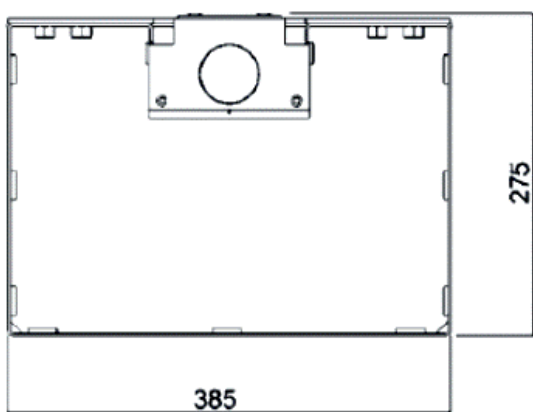
Alimentación	230 Vac/50 Hz
Grado de protección	54 IP
Potencia	250 W
Rango térmico	-20 °C/+70 °C
Caudal	0,75 l/min
Presion max de ejercicio	40 Bar
Tipo de Aceite	AprimOil
Cantidad de ceite	1 L

### Pistón:

Ángulo de apertura	110° max
Peso max de hoja	800 Kg
Par	410 Nm
Peso con aceite	12 Kg
Velocidad	6 cm/s
Ancho hoja	4 mts

- Operador hidráulico compacto bajo pavimento.
- Funcionamiento suave y silencioso.
- Seguridad antiplastamiento mediante válvulas bypass incorporadas.
- Desbloqueo a llave.

## DIMENSIONES



## ACCESORIOS RELACIONADOS



Cuadro A40DG



Mando TX4S



Banda de cable



Fotocélula



Electrocerradura



# PUERTAS BASCULANTES

ALZO 55

LEVA 50

MR 300

MR 301 T 1/4 cv

MR 301 T 1/2 cv

MR 24 POWER

OPENBOX 800

OPENBOX 1000

APRIBOX 700

APRIBOX 1200

RALLYE 800

RALLYE 1200

MR 500 35M

MR 500 75M

MR 500 100T

