



# Sistemas de apertura para Puertas Basculantes

	TIPO DE INSTALACIÓN			DIMENSIONES MAX. HOJA (m)	CUADROS DE CONTROL
	RESIDENCIAL	SEMI INTENSIVO	INTENSIVO		
<b>ALZO 55</b>	X			3,0 X 3,5 m	integrado
<b>LEVA 50</b>	X			3,0 X 3,5 m	separado
<b>MR 300</b>			X	18 m <sup>2</sup>	separado
<b>MR 301 T 1/4 cv</b>			X	25 m <sup>2</sup>	separado
<b>MR 301 T 1/2 cv</b>			X	35 m <sup>2</sup>	separado
<b>MR 24 POWER</b>			X	25 m <sup>2</sup>	separado
<b>OPENBOX 800</b>	X			10 m <sup>2</sup>	integrado
<b>OPENBOX 1000</b>	X			12 m <sup>2</sup>	integrado
<b>APRIBOX 700</b>	X			8 m <sup>2</sup>	integrado
<b>APRIBOX 1200</b>	X			14 m <sup>2</sup>	integrado
<b>RALLYE 800</b>		X		10 m <sup>2</sup>	integrado
<b>RALLYE 1200</b>		X		14 m <sup>2</sup>	integrado
<b>MR 500 35M</b>		X		15 m <sup>2</sup>	separado
<b>MR 500 75M</b>		X		25 m <sup>2</sup>	separado
<b>MR 500 100T</b>				35 m <sup>2</sup>	separado

\* La elección depende de la fuerza necesaria para mover la puerta, las dimensiones indicadas son meramente orientativas.



ALZO 55

APRIBOX



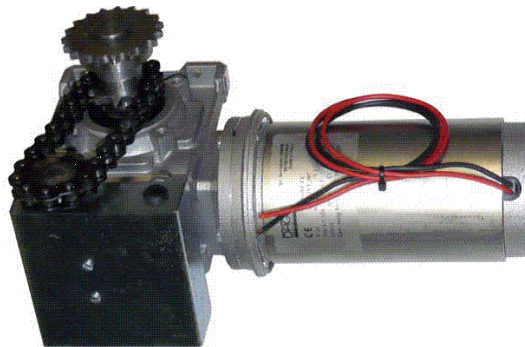
LEVA 50

CICLOS HORA	TECNOLOGÍA
10	electromecánica 230 Vac
40	hidráulica
60	electromecánica 230 Vac
70	electromecánica TRIFASE
70	electromecánica TRIFASE
60	electromecánica 24 Vcc
10	electromecánica 24 Vcc
20	electromecánica 24 Vcc
10	electromecánica 24 Vcc
30	electromecánica 24 Vcc
40	electromecánica 24 Vcc
40	electromecánica 24 Vcc
40	electromecánica 230 Vac
40	electromecánica 230 Vac
60	electromecánica TRIFASE

RALLYE

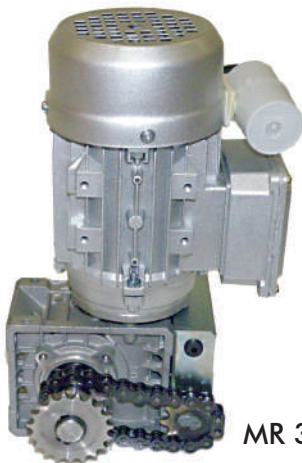


OPENBOX



MR 24 POWER

MR 500



MR 300/301 T



# ALZO 55



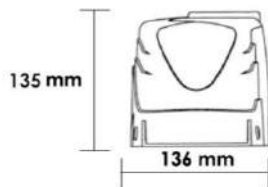
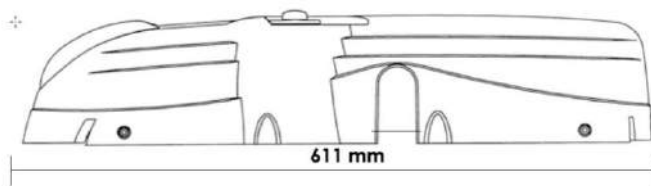
Operador electromecánico irreversible para puertas basculantes contrapesadas de 1 o 2 hojas de uso residencial. Incorpora función deceleración en los finales de recorrido y antiplastamiento. Dispone de desbloqueo de emergencia, luz de garaje e incorpora cuadro de maniobras y receptor de telemando.

## Especificaciones técnicas

Alimentación	230 Vac/50 Hz
Potencia	200 W
Par	380 Nm
Factor de trabajo	40 %
Termoprotección	150° C
Temperatura de funcionamiento	-20 °C/+55 °C
Grado de protección	IP 40
Peso	8 Kg
Dimensiones de hoja	3 x 3,5 m

- Funcionamiento fiable y seguro.
- Robusto chasis de aluminio alojando reductor en acero.
- Control preciso de la posición y la velocidad de la puerta mediante encoder óptico.
- Desbloqueo rápido

## DIMENSIONES Y DETALLES



Desbloqueo rápido



Corona de acero

## ACCESORIOS RELACIONADOS



Mando TX4S



Brazos telescópicos



Tubos de torsión



Banda de cable



Fotocélula



## LEVA 50

Operador hidráulico para puertas basculantes contrapesadas de una o dos hojas.  
Válvulas de control de par incorporadas. Deceleración hidráulica en los finales de recorrido.  
Utilización intensiva. Eje hueco.

### Especificaciones técnicas

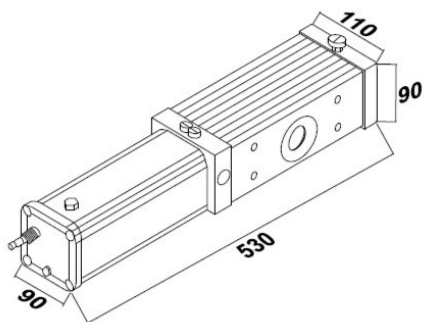
Alimentación	230 Vac/50Hz
Potencia	220 W
Corriente Abs	1,3 A
Par	350 Nm
Ciclos/Hora	60 c/h
Dimensiones de hoja	3,5 x 3,0 m
Rango térmico	-20 °C/+55 °C
Protección	IP 55
Peso	12 Kg

- Operador hidráulico silencioso y seguro.
- Sistema antiplastamiento por válvulas incorporadas.
- Efectivo bloqueo hasta hojas de 3,5 m de ancho.
- Salida para conexión de cerradura hidráulica en modelo SH.
- Válvula para puertas de apertura interior y exterior.

### VERSIONES DISPONIBLES

	LEVA 50 B	LEVA 50 SH
Bloqueo hidráulico	SI	NO
Dimensiones hoja	3,0 X 3,5 m	3,0 X 3,5 m
Deceleración final de carrera	SI	SI
Toma cerradura hidráulica	NO	SI

### DIMENSIONES Y DETALLES



Sistema de desbloqueo

### ACCESORIOS RELACIONADOS



Cuadro A40DG



Mando TX4S



Brazos telescópicos



lubo



Herraje Saxo



Herraje Semisaxo



Cerradura hidráulica CH50

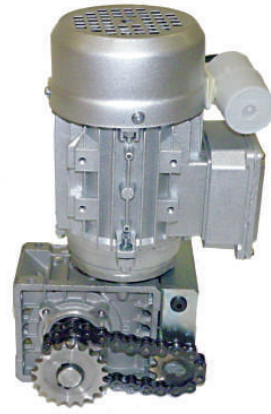


Banda de cable



Fotocélula

# MR 300/MR 301T



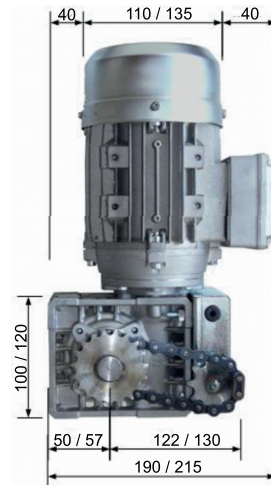
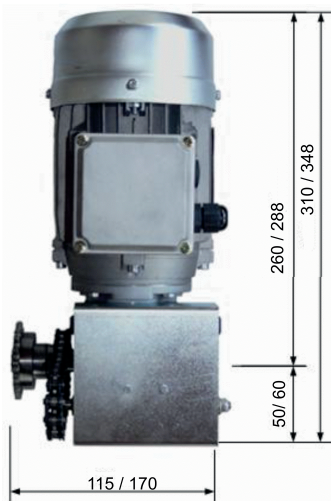
Operador electromecánico de tracción por cadena para puertas basculantes contrapesadas. Finales de carrera incorporados. Alimentación a corriente alterna monofásica 230 Vac o trifásica 380 Vac. Limitador electrónico de par. Utilización intensiva.

- Motorreductor industrial de robusta construcción y gran fiabilidad
- Incorpora ventilador de refrigeración
- Dispone de finales de carrera incorporados

Especificaciones técnicas	MR 300	MR 301T-1/4	MR 301T-1/2
Alimentación	230 V	230 V/ 400 V	230 V/ 400 V
Potencia	180 W	180 W	370 W
Consumo	0,9 A	1,0,6 A	1,9/1 A
Rango Térmico	-5 °C/+40 °C	-5 °C/+40 °C	-5 °C/+40 °C
Velocidad árbol lento	27 rpm	27 rpm	27 rpm
Par nominal	25 Nm	42 Nm	78 Nm
Finales de carrera	SI	SI	SI
Superficie max puerta	18 m <sup>2</sup>	25 m <sup>2</sup>	35 m <sup>2</sup>

## DIMENSIONES Y DETALLES

MR 300/MR301T-1/4 y MR301T-1/2



## ACCESORIOS RELACIONADOS



Cuadro T103.1



Mando TX4S



Transmisión de cadena



Paracaídas

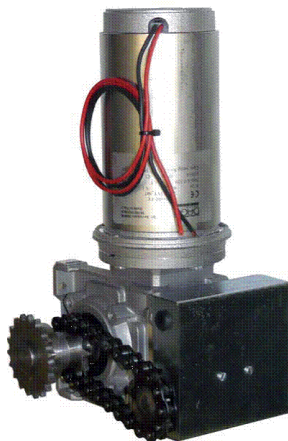


Banda de cable



Fotocélula





## MR 24 POWER

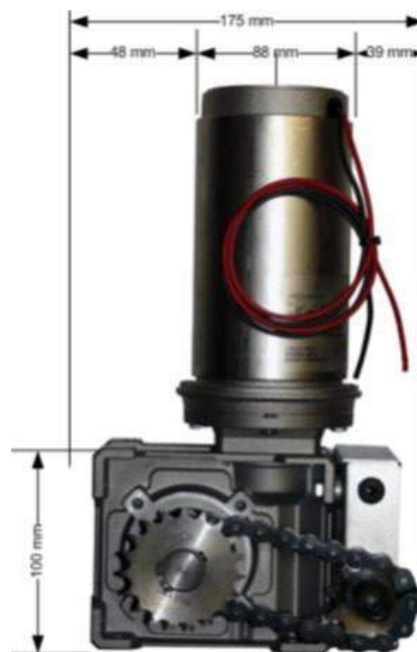
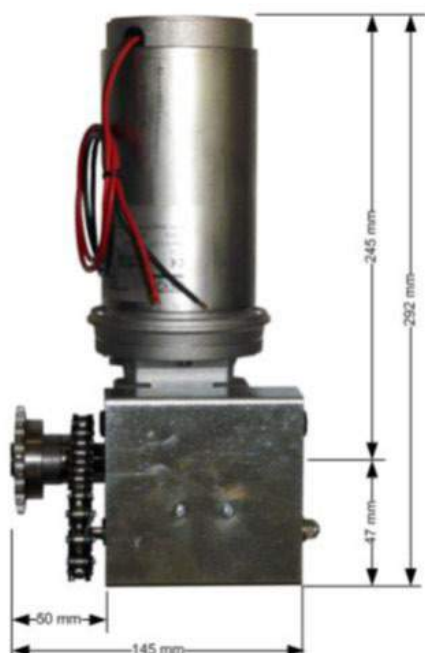
Operador electromecánico de tracción por cadena para puertas basculantes contrapesadas en 24 Vcc de utilización intensiva. Final de carrera incorporado. Limitador electrónico de par y deceleración en apertura y cierre.

### Especificaciones técnicas

Alimentación	24 Vcc
Potencia	120 W
Consumo nominal	5 A
Rango Térmico	-5 °C/+40 °C
Velocidad árbol lento	35 rpm
Par nominal	25 Nm
Finales de carrera	SI
Superficie max puerta	25 m <sup>2</sup>

- Operador en baja tensión 24 Vcc.
- Suave y silencioso
- Sistema antiplastamiento por control electrónico
- Finales de carrera incorporados.

### DIMENSIONES Y DETALLES



### ACCESORIOS RELACIONADOS



T4 Power



Mando TX4S



Transmisión de cadena



Paracaídas



Banda de cable



Fotocélula

# OPENBOX

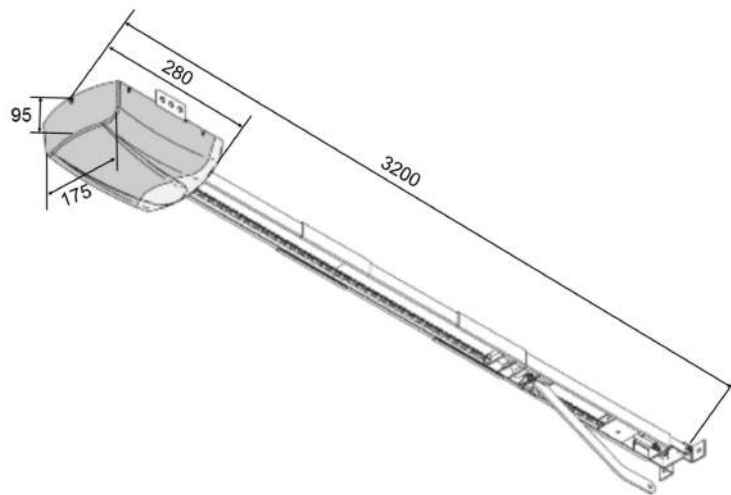


Operador electromecánico a 24 Vcc para uso residencial en puertas seccionales. Dotado de un sistema de reconocimiento automático del recorrido por encoder, deceleración en fases de apertura y cierre y sensibilidad de antiplastamiento.

Especificaciones técnicas	600	800	1000
Alimentación	230 V/ 50 Hz	230 V/ 50 Hz	230 V/ 50 Hz
Potencia	180 W	200 W	240 W
Sup max puerta	8 m <sup>2</sup>	10 m <sup>2</sup>	14 m <sup>2</sup>
Finales de carrera	Encoder	Encoder	Encoder
Tracción	Cadena	Cadena	Cadena
Receptor radio	433,92 MHz	433,92 MHz	433,92 MHz
Longitud total	3.210 mm	3.210 mm	3.210 mm
Protección	IP 20	IP 20	IP 20
Factor de servicio	30 %	30 %	30%
Rango térmico	-20 °C/+40 °C	-20 °C/+40 °C	-20° C/+40° C
Peso	13 Kg	14 Kg	15 Kg

- Operador en baja tensión 24 Vcc.
- Para uso residencial.
- Sistema antiplastamiento electrónico incorporado.
- Control de motor por encoder óptico.
- Deceleración en finales de recorrido

## DIMENSIONES



## ACCESORIOS RELACIONADOS



Mando TX4S



Fotocélula





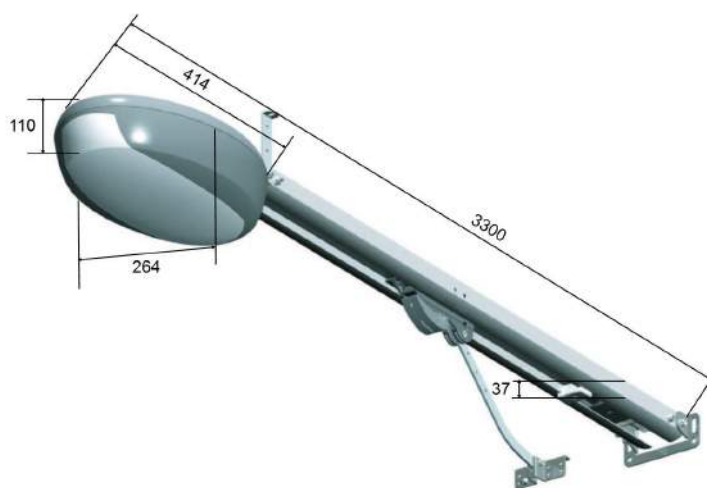
## APRIBOX

Operador electromecánico a 24 Vcc para uso residencial en puertas de muelles y seccionales. Disponibles con fuerza de empuje de 700 N y 1.200 N. Transmisión por correa dentada.

Especificaciones técnicas	700	1200
Alimentación	230 Vac/50Hz	230 Vac/50Hz
Alimentación del motor	24 Vcc	24 Vcc
Empuje	650 N	1200 N
Absorción	0,8 A	1,3 A
Temperatura de funcionamiento	-20 °C/+55 °C	-20 °C/+55 °C
Tamaño max de la seccional	8 m <sup>2</sup>	14 m <sup>2</sup>
Piñón de transmisión	Paso 8, Z 18	Paso 8, Z 18
Velocidad	de 9 a 16	de 9 a 16
Ciclo de funcionamiento	60 %	60 %
Tamaño del grupo motor	414x264x110mm	414x264x110mm
Espesor de la guía	37mm	37mm
Tope de final de recorrido	Encoder	Encoder

- Operador en baja tensión 24 Vcc.
- Para uso residencial.
- Sistema antiplastamiento electrónico incorporado.
- Control de motor por encoder óptico.
- Tracción por correa dentada.
- Deceleración en finales de recorrido.

## DIMENSIONES



## ACCESORIOS RELACIONADOS



Mando TX4S



Fotocélula



Guía 3+1 m

# RALLYE

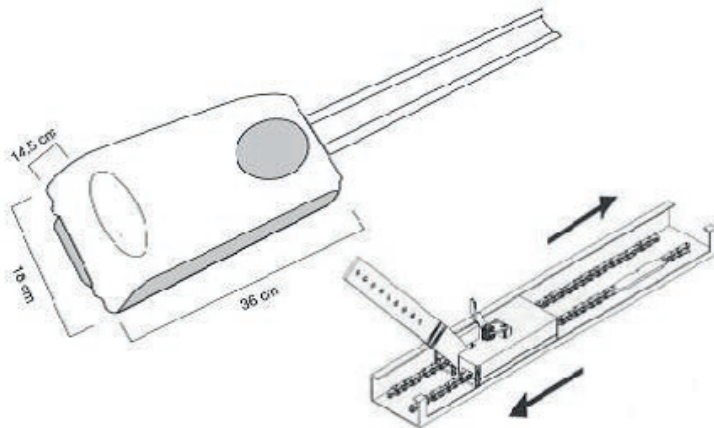


Operador a 24 Vcc. con transmisión de cadena para puertas seccionales y basculantes. Piñón sinterizado de alta fiabilidad y tracción por cadena. Guía de acero galvanizado en 3 piezas x 1 m. Opcionalmente kit de ampliación de 1 m.

Especificaciones técnicas	800	1200
Alimentación	230 Vac/ 50 Hz	230 Vac/50Hz
Potencia	90 W	120 W
Corriente Abs.	0,8 A	1 A
Fuerza empuje	800 N	1.200 N
Carrera	2.652 mm	2.650 mm
Velocidad	7 cm/s	7 cm/s
Ciclos/día max	600	600
Ajustes de fuerza	Potenciómetro	Potenciómetro
Ajuste antiplastamiento	Potenciómetro	Potenciómetro
Ajustes finales de carrera	Manual por levas	Manual por levas
Rango térmico	-20 °C/+55 °C	-20 °C/+55 °C
Protección IP	IP 20	IP 20
Peso	10 Kg	10 Kg
Dimensiones de hoja	10 m	14 m

- Autoaprendizaje de la fuerza de empuje y del antiplastamiento con posibilidad de ajuste manual con potenciómetros.
- Regulación manual de los finales de carrera.
- Carga-batería incorporado en la central.
- Transformador con tratamiento especial anti-ruido.
- Posibilidad de funcionamiento con encoder conforme con las normas EN 12453.

## DIMENSIONES Y DETALLES



Ajuste manual de los finales de carrera.

## ACCESORIOS RELACIONADOS



Mando TX4S



Fotocélula



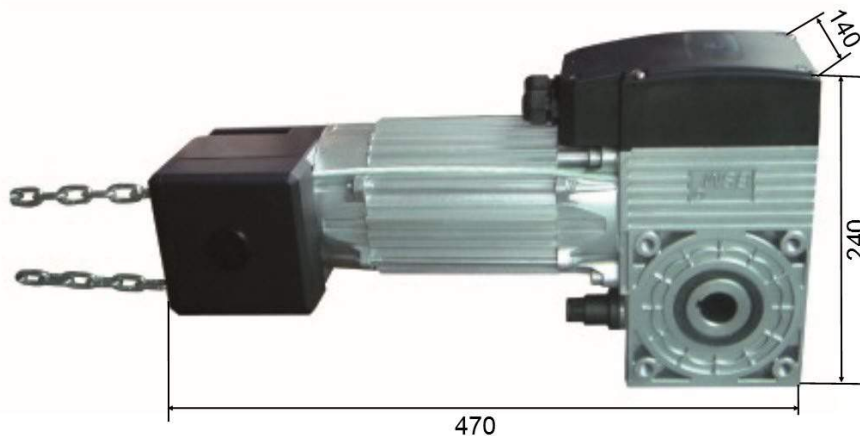
## MR 500

Operador electromecánico para puertas seccionales industriales. Ataque directo a eje. Finales de carrera electromecánicos incorporados. Provisto de maniobra manual de emergencia mediante tiro de cadena con una longitud de 4 metros.

Especificaciones técnicas	35M	75M	100T
Alimentación	230 V/ 50 Hz	230 V/ 50 Hz	380 V/ 50 Hz
Potencia	370 W	550 W	750 W
Corriente Abs.	2 A	3 A	1,5 A
Condensador	25 $\mu$ F	35 $\mu$ F	-
Par Max	35 Nm	75 Nm	100 Nm
Velocidad	24 rpm	23 rpm	23 rpm
Altura Max	7 m	7 m	7 m
Superficie hoja	15 m <sup>2</sup>	25 m <sup>2</sup>	35 m <sup>2</sup>
Eje Salida	25, 4 mm	25, 4 mm	25, 4 mm
Rango térmico	-20 °C/+50 °C	-20 °C/+50 °C	-20 °C/+50 °C
Termoprotección	120 °C	120 °C	120 °C

- Robusto operador compacto y de gran fiabilidad
- Finales de carrera de seguridad incorporados
- Mecanismo de operación manual para caso de fallo de alimentación eléctrica.

## DIMENSIONES



## ACCESORIOS RELACIONADOS



T103.1



Mando TX4S



Adaptador para ejes



Set tracción



Banda de cable



Fotocélula

