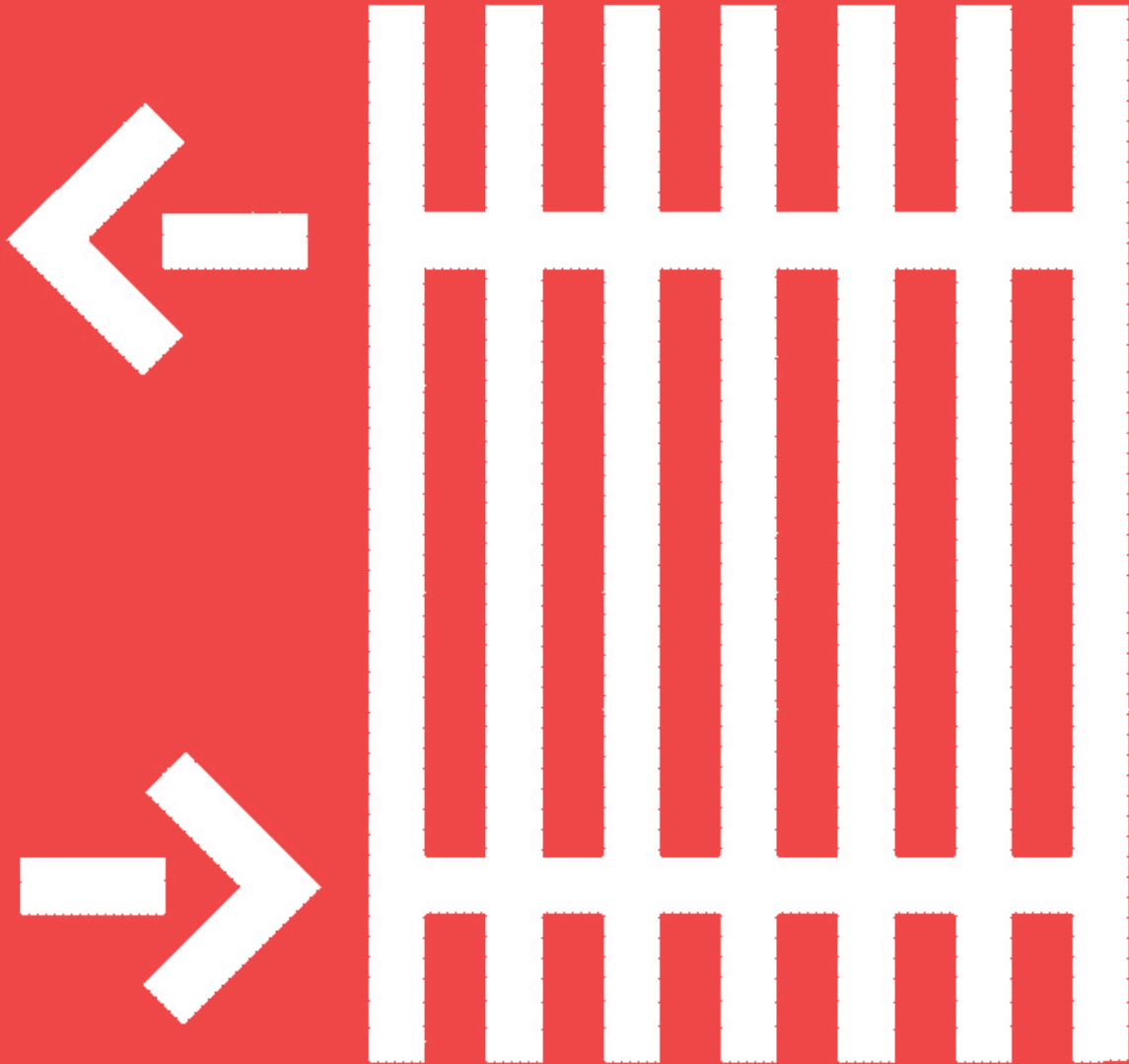




# CANCELAS CORREDERAS

ONDA 624  
ONDA 2000  
ONDA 400  
ONDA 600  
ONDA 805  
AT 120  
AT 80  
AT 85  
AT 220  
AT 250 T  
AT 86 T  
AT 88 T  
AT 90 T  
AT 92 T



# Sistemas de apertura para Cancelas Correderas

	TIPO DE INSTALACIÓN		PESO HOJA (Kg)	CICLOS HORA
	RESIDENCIAL	INTENSIVO		
<b>ONDA 624</b>	X		600	10
<b>ONDA 2000</b>		X	2000	30
<b>ONDA 400</b>	X		400	25
<b>ONDA 600</b>	X		600	25
<b>ONDA 805</b>	X		800	30
<b>AT 120</b>	X		1200	35
<b>AT 80</b>		X	800	50
<b>AT 85</b>		X	1200	50
<b>AT 220</b>		X	2200	30
<b>AT 250 T</b>		X	2500	30
<b>AT 86 T</b>		X	2000	30
<b>AT 88 T</b>		X	4000	30
<b>AT 90 T</b>		X	8000	30
<b>AT 92 T</b>		X	12000	30



ONDA 624



ONDA 2000



ONDA 400/ ONDA 600

AUTOREVERSE	
si	
no	
si	
si	
si	
si	
no	
no	
si	
no	
no	
no	
no	
no	



ONDA 805 / AT 120



AT 80 / AT 85



AT 220 / AT 250 T



AT 86 T / AT 88 T



AT 90 T / AT 92 T

# ONDA 624



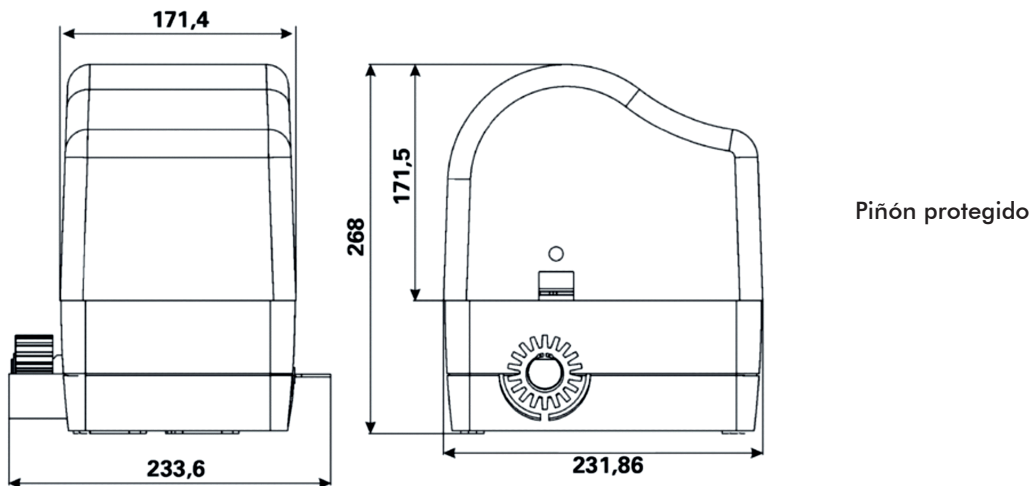
Motorreductor para puerta corredera de hasta 600 kg. Uso residencial. Incorpora el cuadro de maniobras, con sistema antiplastamiento para invertir la maniobra en caso de detección de obstáculos. Desbloqueo a llave personalizada en caso de falta de alimentación. Velocidad de hoja: 10m/min.

## Especificaciones técnicas

Alimentación	230 V <sub>ac</sub> /50Hz
Potencia abs. max	80 W
Corriente Abs.	4,2 A
Peso hoja max	600 Kg
Grado de protección	IP 44
Rango térmico	-20 °C / +55 °C
Ciclos hora	10

- Operador silencioso y fiable.
- Control de par por consumo.
- Autoaprendimiento de todos los parámetros de trabajo.
- Opcionalmente kit de baterías

## DIMENSIONES Y DETALLES



## ACCESORIOS RELACIONADOS



Mando TX4S



Cremallera acero  
30x12x1000



Cremallera nylon  
L=1000  
[aprimatic.es](http://aprimatic.es)



Banda de cable



Fotocélula



## ONDA 2000

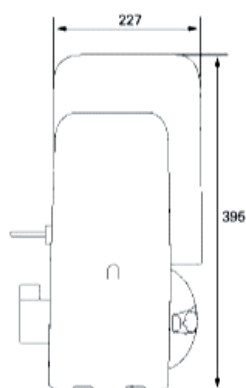
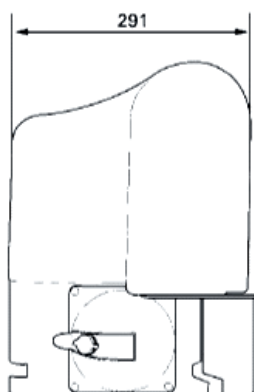
Motorreductor para puerta corredera de hasta 2000 kg. Uso industrial.  
Desbloqueo de emergencia a llave. Deceleración en final de recorrido.  
Regulación electrónica de par.

### Especificaciones técnicas

Alimentación	230 V <sub>ac</sub> /50Hz
Potencia abs.	700 W
Velocidad lineal max	9,5 m/min
Peso hoja max	2000 Kg
Grado de protección	IP 44
Rango térmico	-20 °C / +75 °C
Ciclos hora	30

- Operador silencioso y fiable.
- Autoaprendimiento de todos los parámetros de trabajo.

### DIMENSIONES Y DETALLES



### ACCESORIOS RELACIONADOS



Mando TX4S



Cremallera acero  
30x12x1000



Cremallera soldar  
30x12x2000



Banda de cable



Fotocélula



# ONDA 400

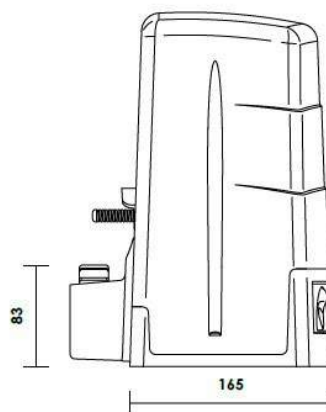
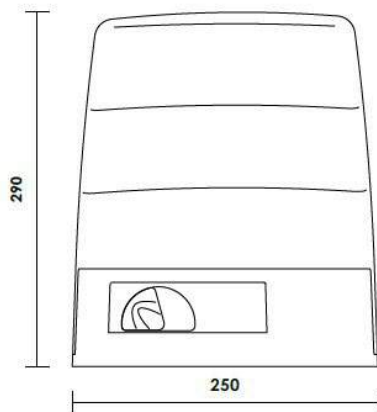
Motorreductor a 230V, uso en residencias individuales hasta 400 Kg. Construido sobre un robusto monobloque de aluminio inyectado y lacado al horno con resina epoxi especial para exteriores. Dispone de un preciso encoder que facilita máximo control sobre la velocidad, fuerza y posición de la puerta. Incorpora cuadro de maniobras de fácil puesta en marcha con autoaprendimiento de los parámetros básicos de trabajo. Transmisión constituida por tornillos sin-fin de acero y corona de bronce obteniendo un movimiento de la puerta suave, silencioso y de gran fiabilidad.

## Especificaciones técnicas

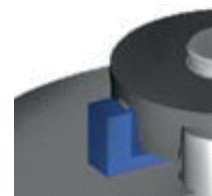
Alimentación	230 Vac/50 Hz
Potencia	210 W
Fuerza de empuje	250 N
Frecuencia de trabajo	50 %
Protección térmica	150° C
Rango térmico	-20 °C / +55 °C
Protección	IP 43
Velocidad de hoja	9,5 m/min
Peso de hoja	400 Kg
Dimensiones	250x165x290 mm
Cuadro de mandos	T240E

- Control de motor por encoder óptico.
- Autoaprendimiento de los parámetros de trabajo.
- Operador silencioso gracias a su reductor de acero y bronce.
- Desbloqueo de palanca con llave.

## DIMENSIONES Y DETALLES



Desbloqueo manual



Encoder óptico

## ACCESORIOS RELACIONADOS



Mando TX4S



Cremallera acero  
30x12x1000



Cremallera nylon  
L=1000



Banda de cable



Fotocélula



## ONDA 600

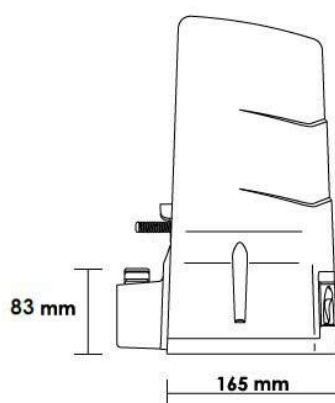
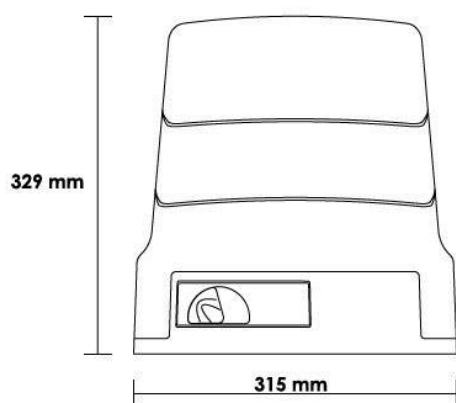
Motorreductor a 230V, uso en residencias individuales hasta 600 Kg. Construido sobre un robusto monobloque de aluminio inyectado y lacado al horno con resina epoxi especial para exteriores. Dispone de un preciso encoder que facilita máximo control sobre la velocidad, fuerza y posición de la puerta. Incorpora cuadro de maniobras de fácil puesta en marcha con autoaprendimiento de los parámetros básicos de trabajo. Transmisión constituida por tornillos sin-fin de acero y corona de bronce obteniendo un movimiento de la puerta suave, silencioso y de gran fiabilidad.

### Especificaciones técnicas

Alimentación	230 V <sub>ac</sub> /50 Hz
Potencia	240 W
Fuerza de empuje	300 N
Frecuencia de trabajo	50 %
Protección térmica	150° C
Rango térmico	-20 °C / +55 °C
Protección	IP 43
Velocidad de hoja	9,5 m/min
Peso de hoja	600 Kg
Dimensiones	315x165x329 mm
Cuadro de mandos	T240E

- Control de motor por encoder óptico.
- Autoaprendimiento de los parámetros de trabajo.
- Operador silencioso gracias a su reductor de acero y bronce.

### DIMENSIONES Y DETALLES



Desbloqueo manual



Corona de bronce



Encoder óptico

### ACCESORIOS RELACIONADOS



Mando TX4S



Cremallera acero  
30x12x1000



Cremallera nylon  
L=1000



Banda de cable



Fotocélula





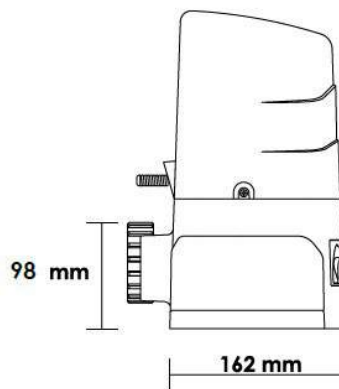
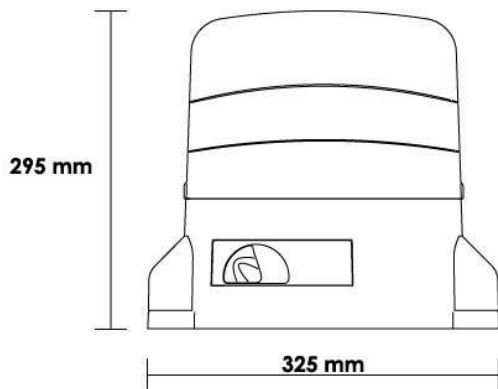
# ONDA 805/AT 120

Motorreductor a 230V, uso en residencias individuales hasta 800/1200 Kg. Construido sobre un robusto monobloque de aluminio inyectado y lacado al horno con resina epoxi especial para exteriores. Dispone de un preciso encoder que facilita máximo control sobre la velocidad, fuerza y posición de la puerta. Incorpora cuadro de maniobras de fácil puesta en marcha con autoaprendimiento de los parámetros básicos de trabajo. Transmisión constituida por tornillos sin-fin de acero y corona de bronce obteniendo un movimiento de la puerta suave, silencioso y de gran fiabilidad.

Especificaciones técnicas	ONDA 805	AT 120
Alimentación	230 Vac/50 Hz	230 Vac/50 Hz
Potencia	350 W	420 W
Fuerza de empuje	500 N	800 N
Frecuencia de trabajo	50 %	50 %
Protección térmica	150°	150° C
Rango térmico	-20° C/ +55° C	-20° C/+55° C
Protección	IP 43	
Velocidad de hoja	9,5 m/min	9,5 m/min
Peso de hoja	800 Kg	1.200 Kg
Dimensiones	325x162x295 mm	325x162x295 mm
Cuadro de mandos	T240E	T240E

- Control de motor por encoder óptico.
- Autoaprendimiento de los parámetros de trabajo.
- Operador silencioso gracias a su reductor de acero y bronce.

## DIMENSIONES Y DETALLES



Desbloqueo manual



Corona de bronce



Encoder óptico

## ACCESORIOS RELACIONADOS



Mando TX4S


 Cremallera acero  
30x12x1000

 Cremallera soldar  
22x22x2000


Banda de cable



Fococélula



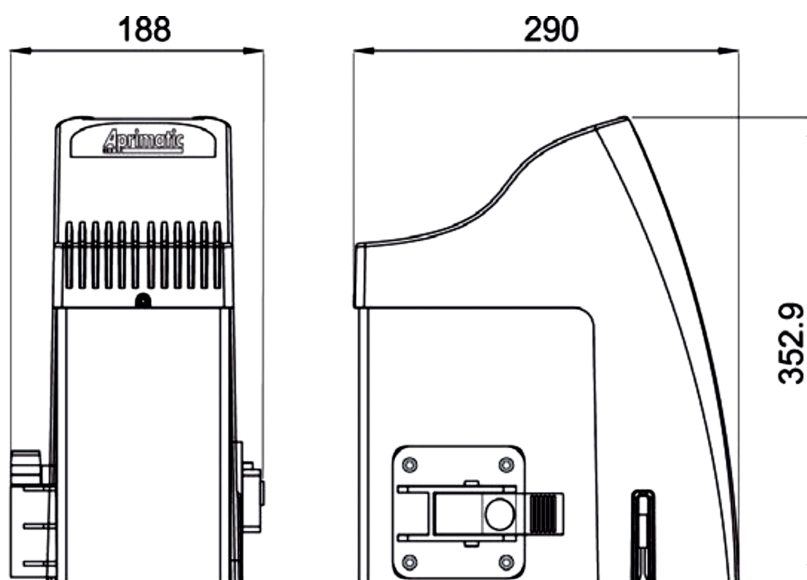
## AT 80/AT 85

Motorreductor para puerta corredera de hasta 800/1.200 Kg. Uso intensivo o gran comunidad. Embrague bidisco en baño de aceite. Desbloqueo de emergencia a llave personalizada. Con el cuadro SLIDE230 posee deceleración en final de recorrido y control electrónico de par. Anclaje fijo o basculante. Velocidad de la hoja 9,5 m/min

Especificaciones técnicas	AT 80	AT 85
Alimentación	230 V	230 V
Peso max hoja	800 Kg	1200 Kg
Nº ciclos	50	50
Grado de Protección	IP 44	IP 44
Potencia abs	330 W	450 W
Fuerza de empuje	1400 N	1400 N
Velocidad lineal	9,5 m/min	9,5 m/min
Rango térmico	-20 °C/ +70 °C	-20 °C/ +70 °C
Cantidad de lubricante	1,25 L	1,25 L
Tipo de lubricante	AprimOil SPIRAX	AprimOil SPIRAX
Altura de piñón	70 mm	70 mm

- Operador de alta intensidad de manobras con reductor en baño de aceite.
- Control de par por embrague de bidisco ajustable.
- Robusto y eficaz desbloqueo de palanca.

### DIMENSIONES Y DETALLES



### ACCESORIOS RELACIONADOS



Mando TX4S



Cremallera acero  
30x12x1000



Cremallera soldar  
22x22x2000



Banda de cable



Fotocélula



## AT 220/AT 250 T

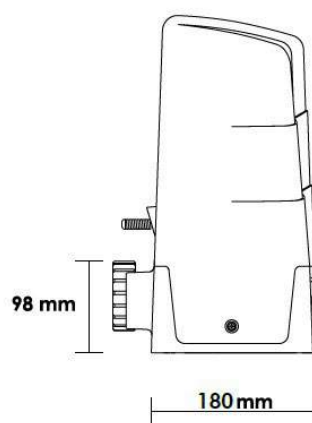
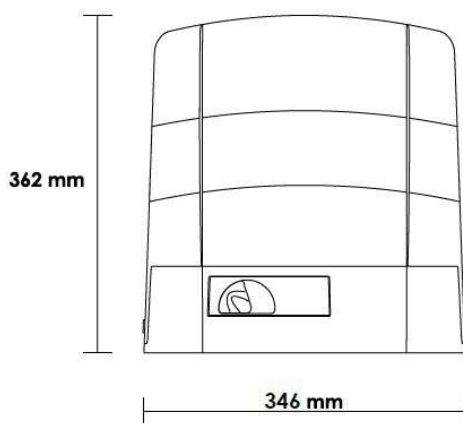
**AT 220/AT250T.** Motorreductor a 230 V/380V uso comunitario intensivo hasta 2.200 Kg/2.500 Kg. Construido sobre un robusto monobloque de aluminio inyectado y lacado al horno con resina epoxi especial para exteriores. Dispone de un encoder (solo versión AT220) que efacilita máximo control sobre la velocidad, fuerza y posición de la puerta. Incorpora cuadro de maniobras (solo versión AT220) de fácil puesta en marcha con autoaprendimiento de los parámetros básicos de trabajo. Transmisión constituida por tornillo sinfín de acero y corona de bronce obteniendo un movimiento de la puerta suave, silencioso y de una gran fiabilidad.

Especificaciones técnicas	AT 220	AT 250T
Alimentación	230 Vac/50 Hz	380 Vac/50 Hz
Potencia	580 W	850 W
Fuerza de empuje	1.500 N	1.650 N
Frecuencia de trabajo	50 %	50 %
Protección térmica	150°	150 °C
Rango térmico	-20 °C/ +55 °C	-20 °C/+70 °C
Velocidad de hoja	9,5 m/min	9,5 m/min
Peso de hoja	2.200 Kg	2.500 Kg
Dimensiones	346x180x362 mm	346x180x362 mm
Cuadro de mandos	T240E	(*)

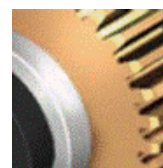
- Control de motor por encoder óptico. (Versión AT 220)
- Autoaprendimiento de los parámetros de trabajo. (Versión AT 220)
- Operador silencioso gracias a su reductor de acero y bronce.

(\*) AT 250T no incorpora cuadro de maniobras

### DIMENSIONES Y DETALLES



Desbloqueo manual



Corona de bronce



Encoder óptico

### ACCESORIOS RELACIONADOS



T103.1  
(AT 250T)



Mando TX4S



Cremallera acero  
30x12x1000



Cremallera soldar  
22x22x2000



Banda de cable



Fotocélula



## AT 86T/AT 88T

Motorreductor para puertas correderas de 2.000 Kg/4.000 Kg. Uso intensivo. Embrague regulable en seco. Desbloqueo manual. Velocidad de la hoja 9 m/min.

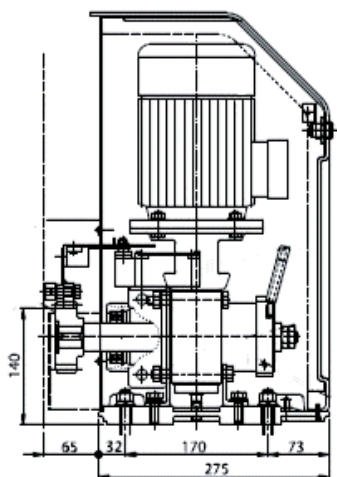
### Especificaciones técnicas

	AT 86T	AT 88T
Alimentación	TRI 230/400 V	TRI 230/400 V
Peso max hoja	2000 Kg	4000 Kg
Grado de protección	IP 44	IP 44
Potencia	740 W	960 W
Corriente max.	1,07 A	2,6 A
Velocidad de hoja	9	9
Módulo piñón	4 mm	4 mm
Rango térmico	-15 °C/ +60 °C	-15 °C/+60 °C
Marca lubricante	API DT SINT 320	API DT SINT 320

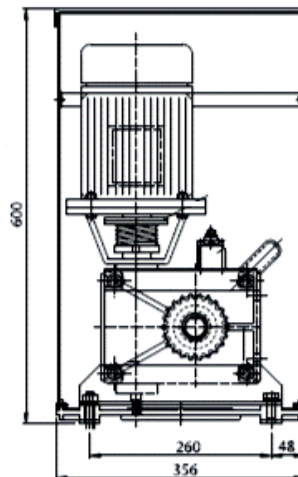
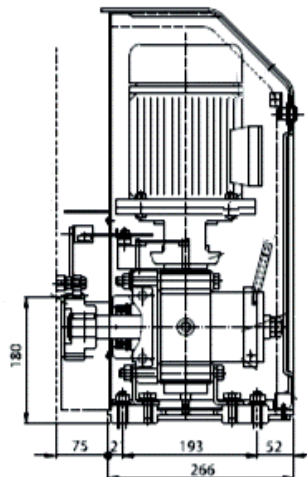
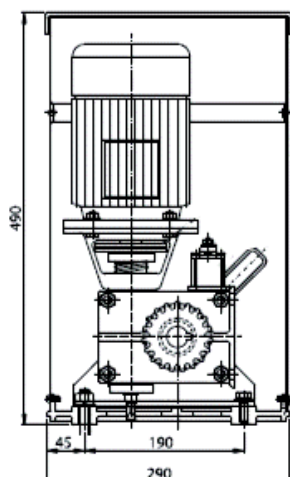
- Operador industrial para puertas de gran envergadura.
- Armario en acero inoxidable.
- Control de par mediante embrague en seco.
- Control de la velocidad de desplazamiento en caso de usar el cuadro VF380

### DIMENSIONES Y DETALLES

AT 86 T



AT 88 T



### ACCESORIOS RELACIONADOS



VF380



Mando TX4S



Cremallera acero  
30x12x1000



Cremallera soldar  
22x22x2000



Banda de cable



Fotocélula



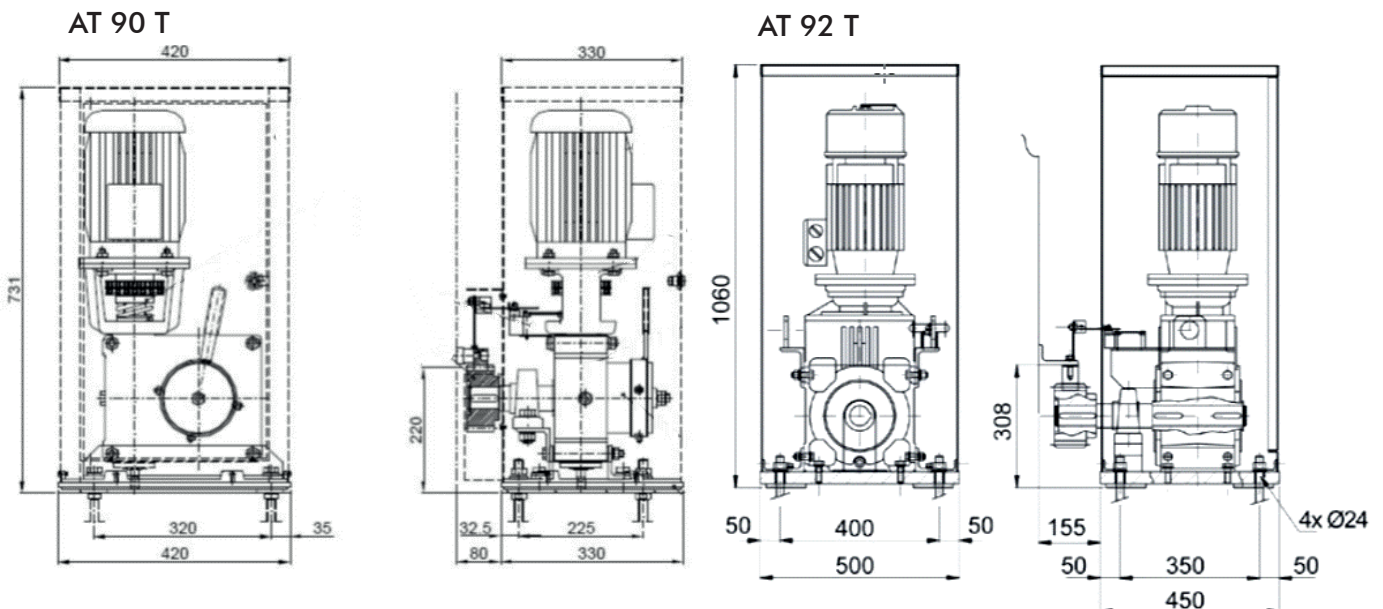
# AT 90 T/AT 92 T

Motorreductor para puertas correderas de 8.000 Kg/12.000 Kg. Uso intensivo. Armario de inox. Embrague ajustable en seco.

Especificaciones técnicas	AT 90 T	AT 92 T
Alimentación	Trifase 230/400 V	Trifase 230/400 V
Peso cancela max	8000 Kg	12.000 Kg
Grado de protección	IP 44	IP 44
Potencia	1,5 kW	3 kW
Corriente Abs max.	3,5 A	6,8 A
Nº giro motor/pignone	1400/23	1400/20
Temperatura de funcionamiento	-15 °C/ +60 °C	-15 °C/+70 °C
Modulo piñón	5 mm	8 mm

- Operador industrial para puertas de gran envergadura.
- Armario en chapa de acero inoxidable AISI 304.
- Control de par mediante embrague en seco.
- Control de la velocidad de desplazamiento en caso de usar el cuadro VF380

## DIMENSIONES Y DETALLES



## ACCESORIOS RELACIONADOS



VF380



Mando TX4S



Cremallera acero 30x12x1000



Cremallera soldar 22x22x2000



Banda de cable



Fococélula



